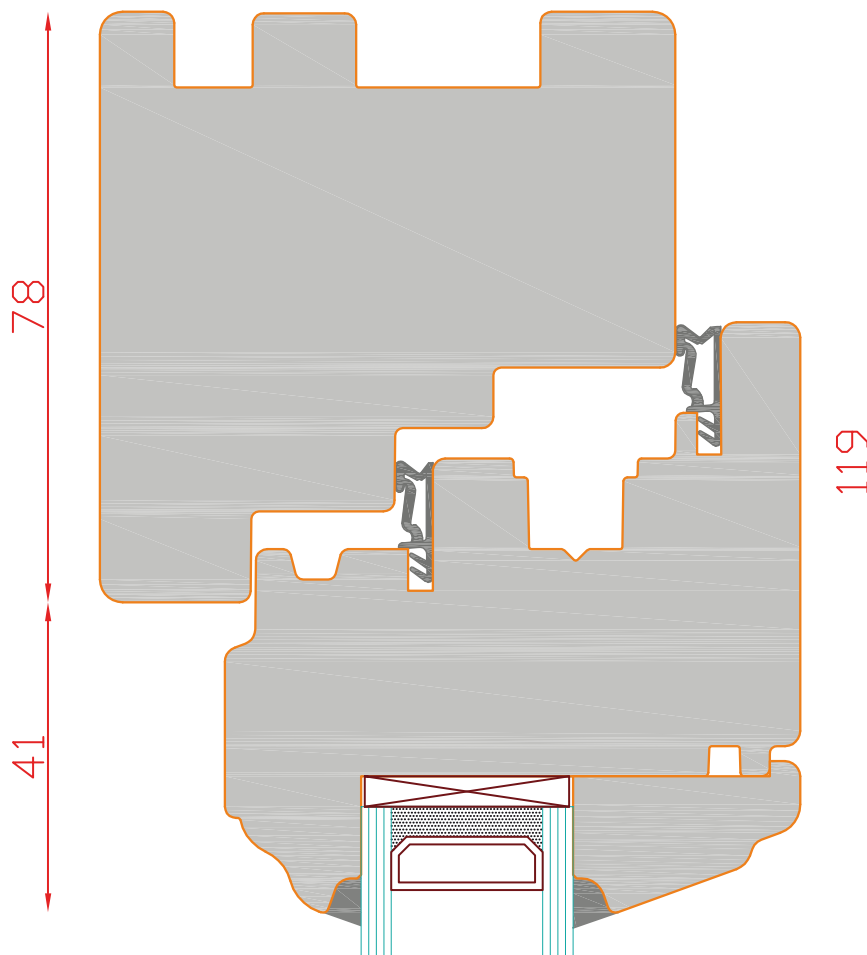
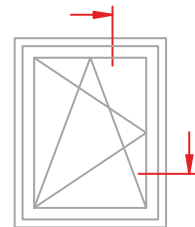


IV76

S-PROFIL



Glasstärken ab
28mm möglich



IV76
S-PROFIL

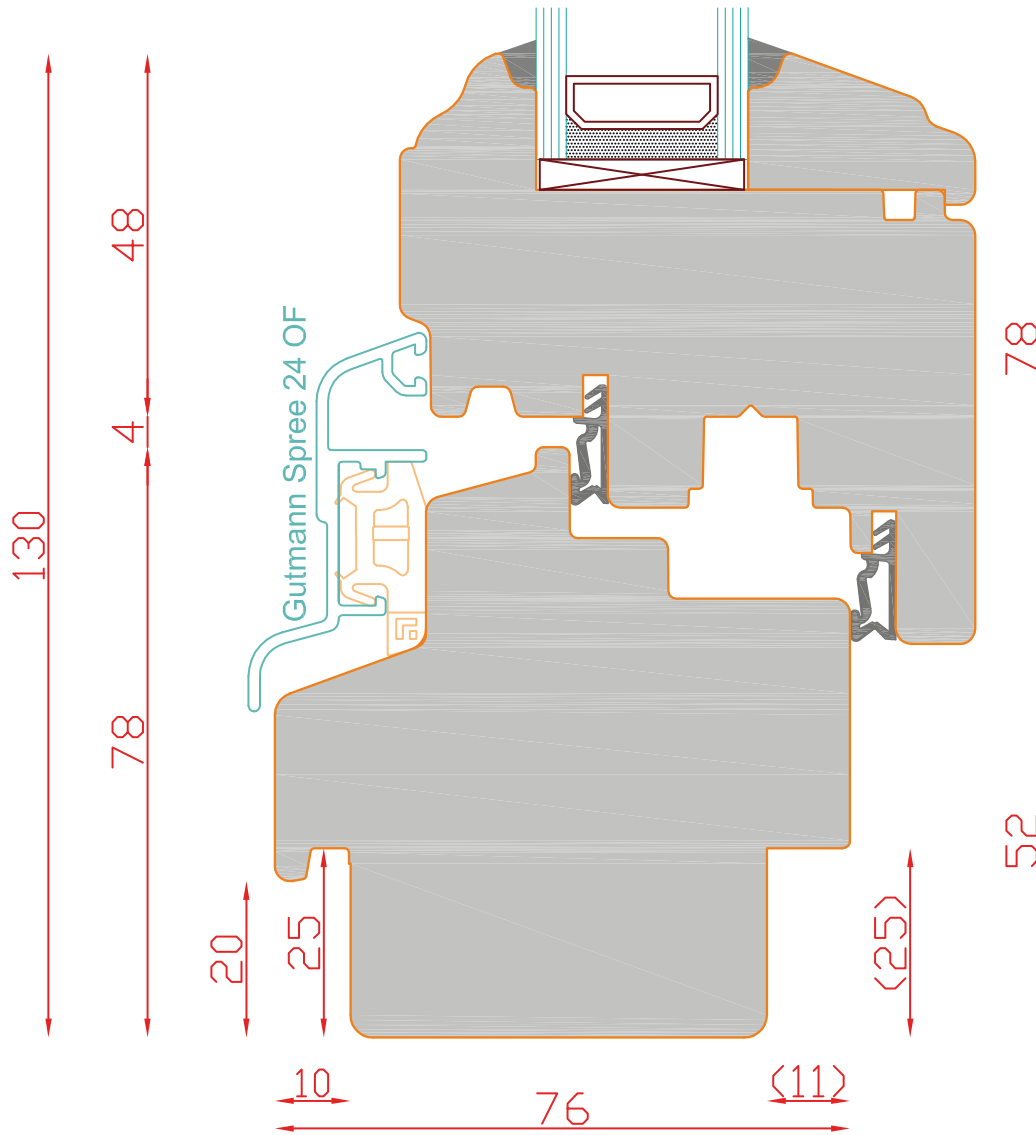
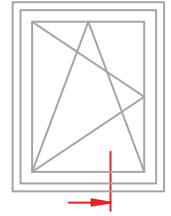
Schnitt : Vertikal oben und seitlich

Typ: DK

| Seite: 35

SCHMIDT VISBEK
Fenster. Türen. Innovationen.

Glasstärken ab
28mm möglich



IV76
S-PROFIL

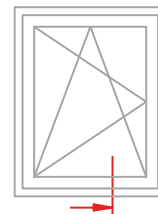
Schnitt : Vertikal unten

Typ: DK / Alu-Regenschiene

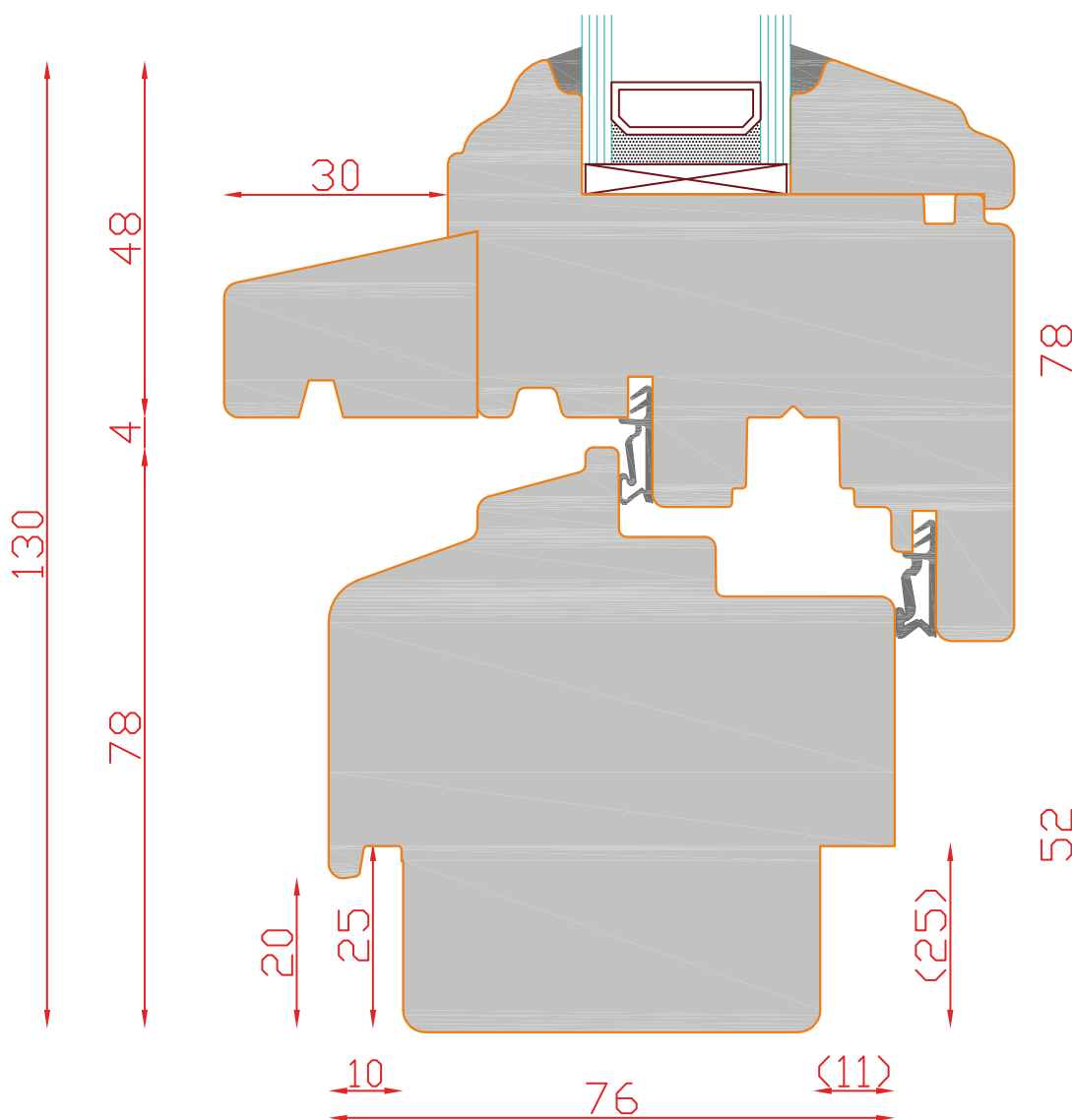
| Seite: 36



SCHMIDT VISBEK
Fenster. Türen. Innovationen.



Glasstärken ab
28mm möglich



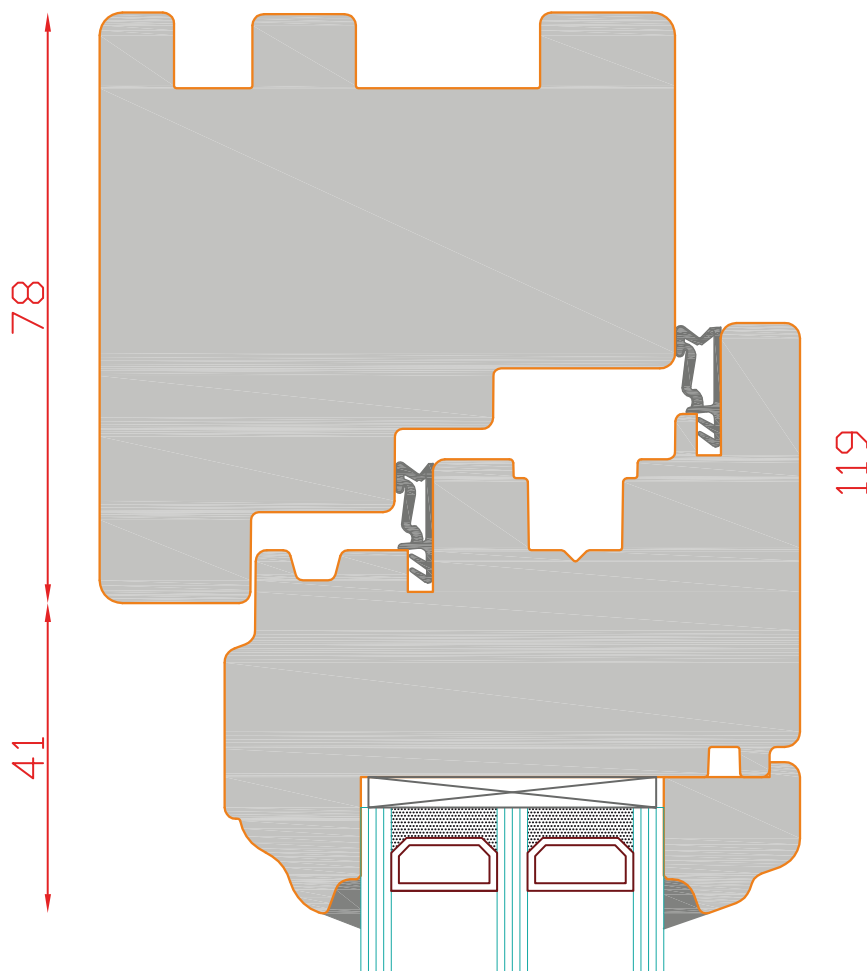
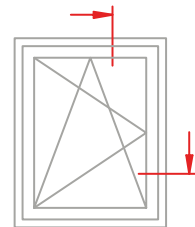
IV76
S-PROFIL

Schnitt : Vertikal unten

Typ: DK / ohne Regenschiene | Seite: 37

SCHMIDT VISBEK
Fenster. Türen. Innovationen.





Glasstärken von
32mm-40mm möglich



IV76
S-PROFIL

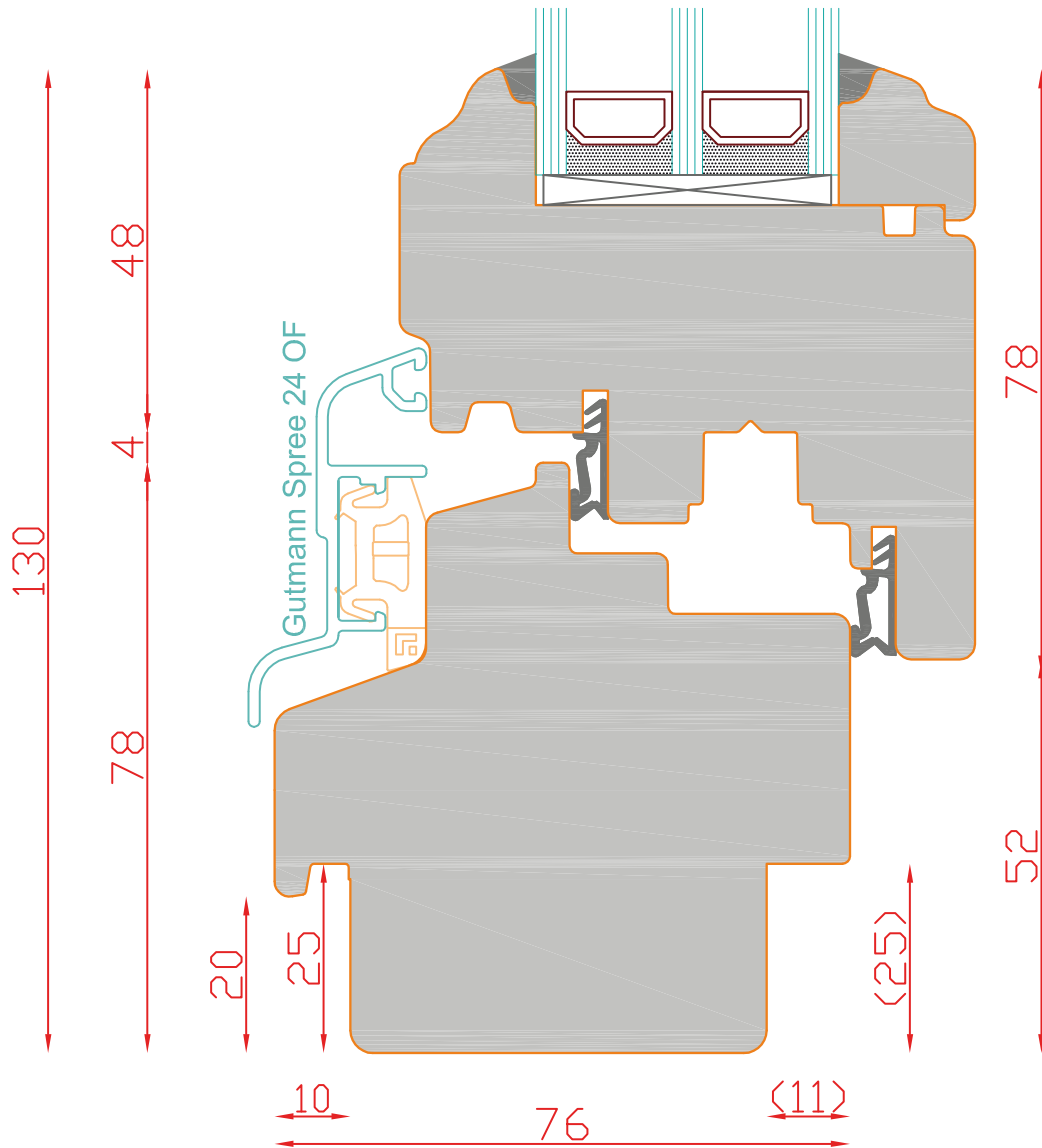
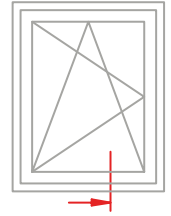
Schnitt : Vertikal oben und seitlich

Typ: DK

| Seite: 38

SCHMIDT VISBEK
Fenster. Türen. Innovationen.

Glasstärken von
32mm-40mm möglich



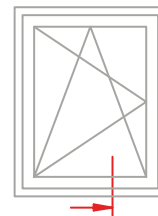
IV76
S-PROFIL

Schnitt : Vertikal unten

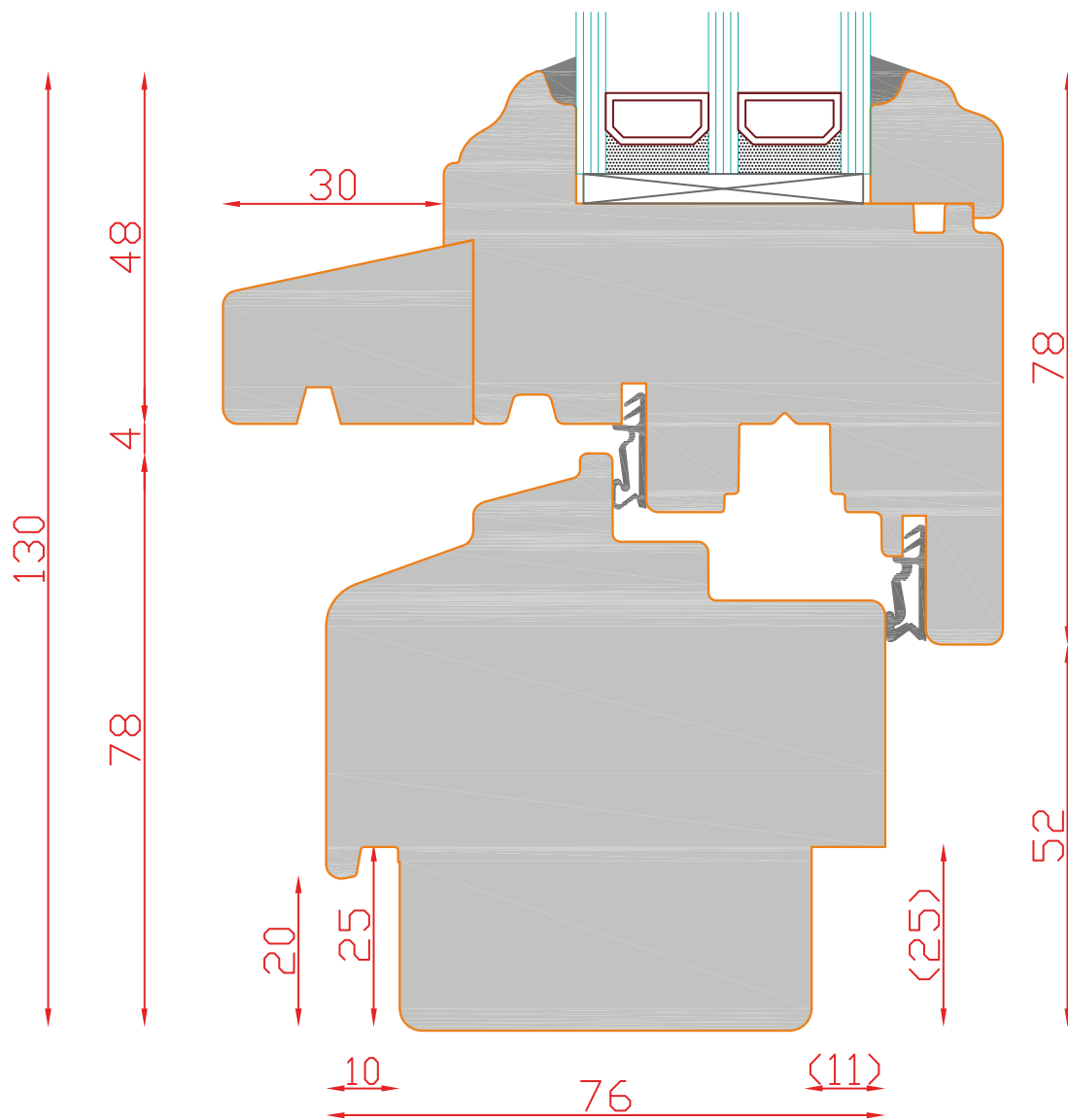
Typ: DK / Alu-Regenschiene

| Seite: 39

SCHMIDT VISBEK
Fenster. Türen. Innovationen.



Glasstärken von
32mm-40mm möglich



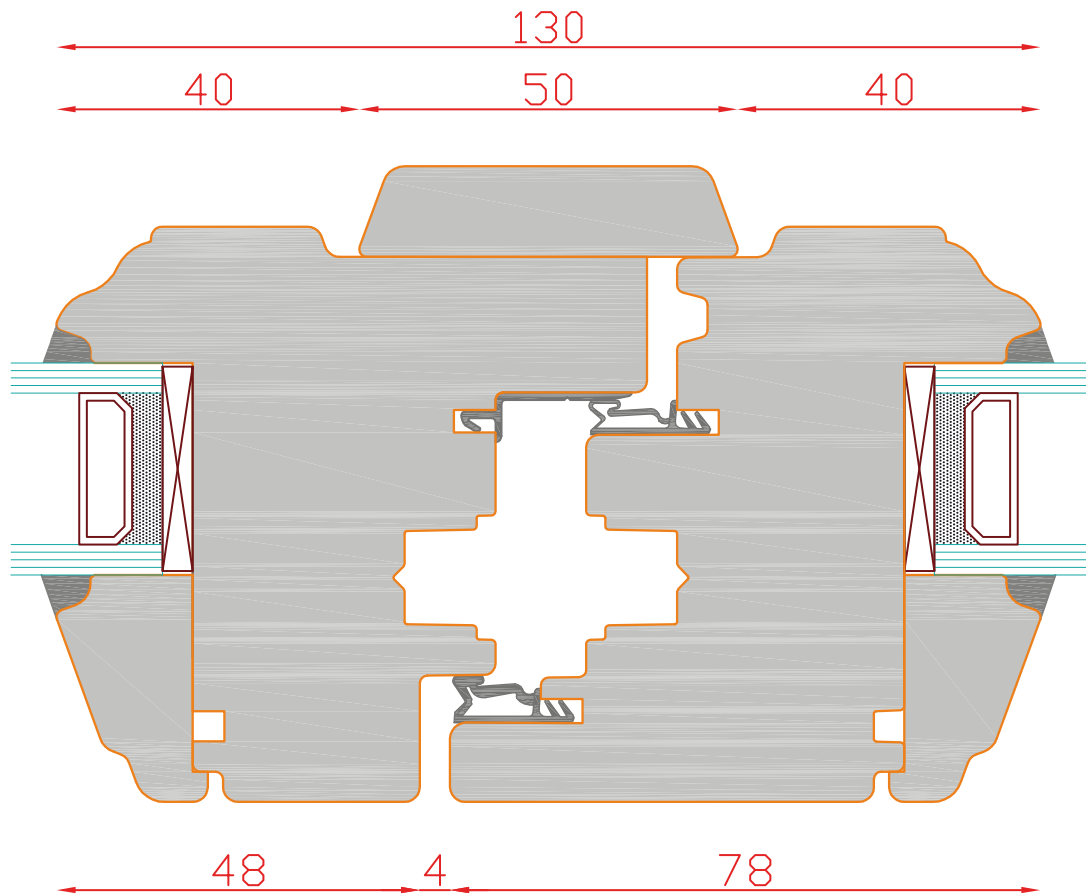
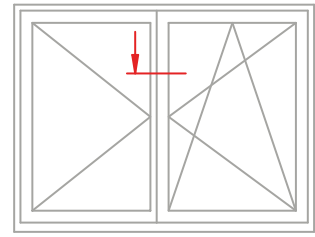
IV76
S-PROFIL

Schnitt : Vertikal unten

Typ: DK / ohne Regenschiene | Seite: 40

SCHMIDT VISBEK
Fenster. Türen. Innovationen.





Glasstärken ab
28mm möglich



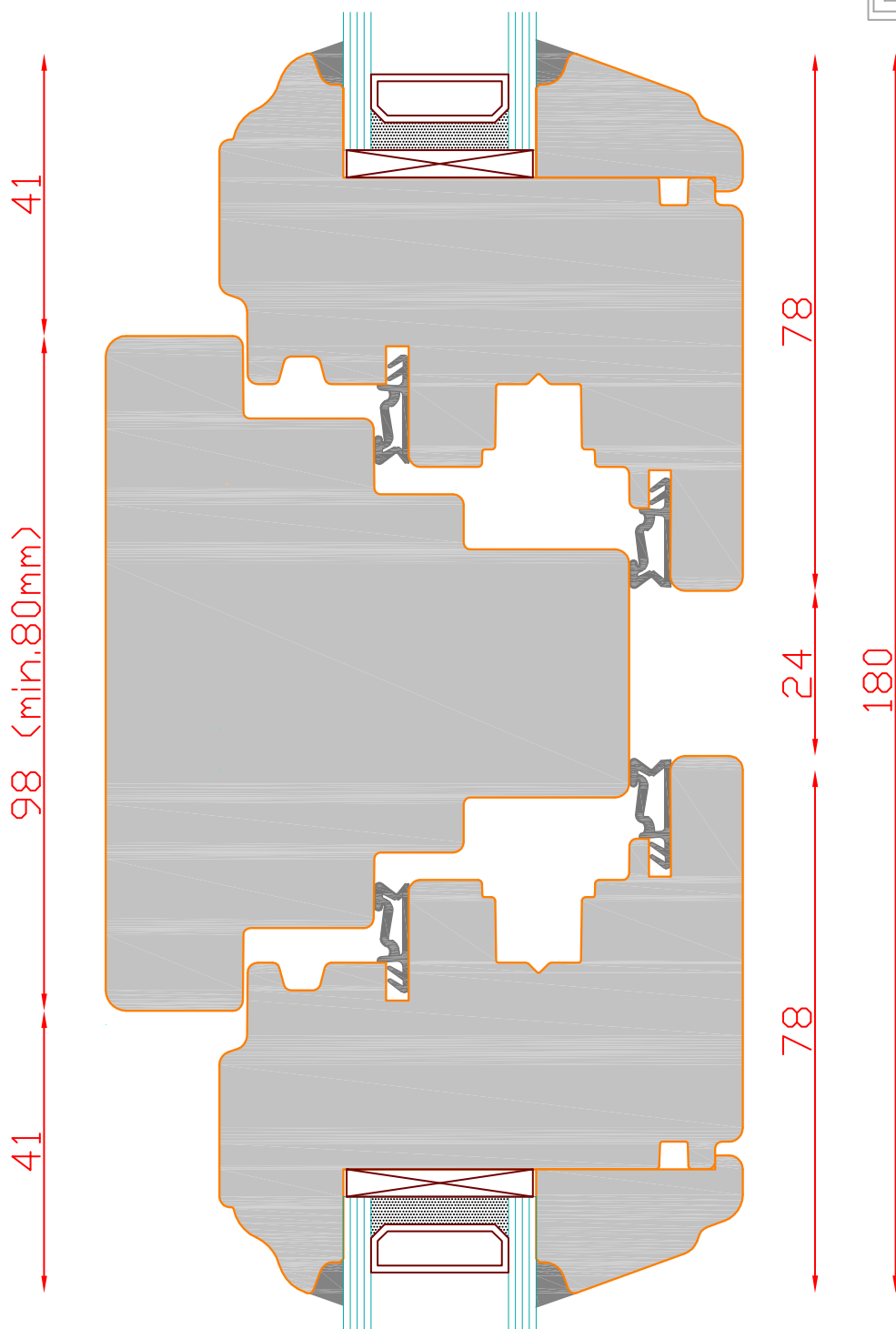
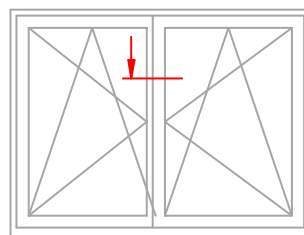
IV76
S-PROFIL

Schnitt :Horizontal / Stulp

Typ: D - DK / Schlagleiste aufgesetzt | Seite: 41

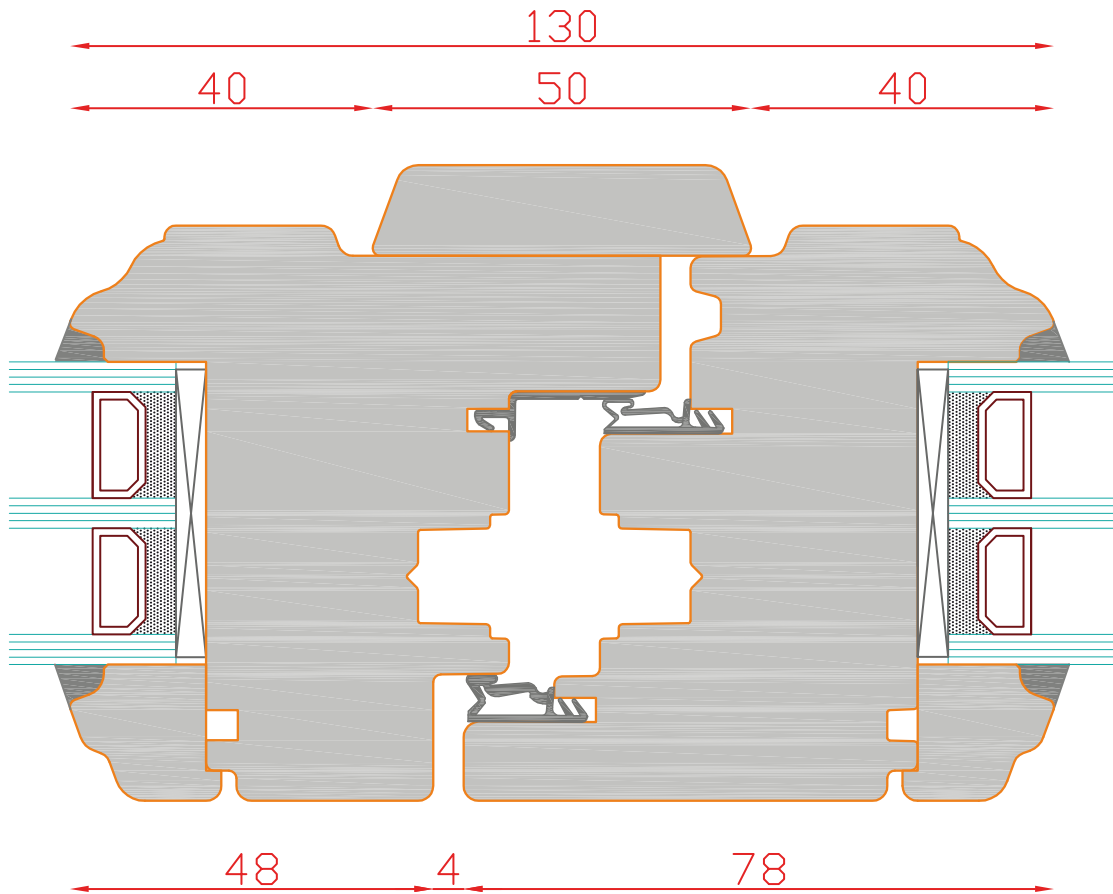
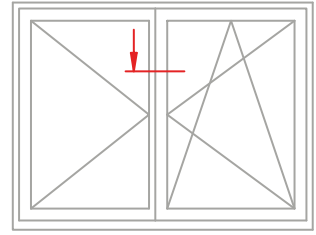
SCHMIDT VISBEK
Fenster. Türen. Innovationen.

Glasstärken ab
28mm möglich



Glasstärken ab
28mm möglich





Glasstärken von
32mm-40mm möglich



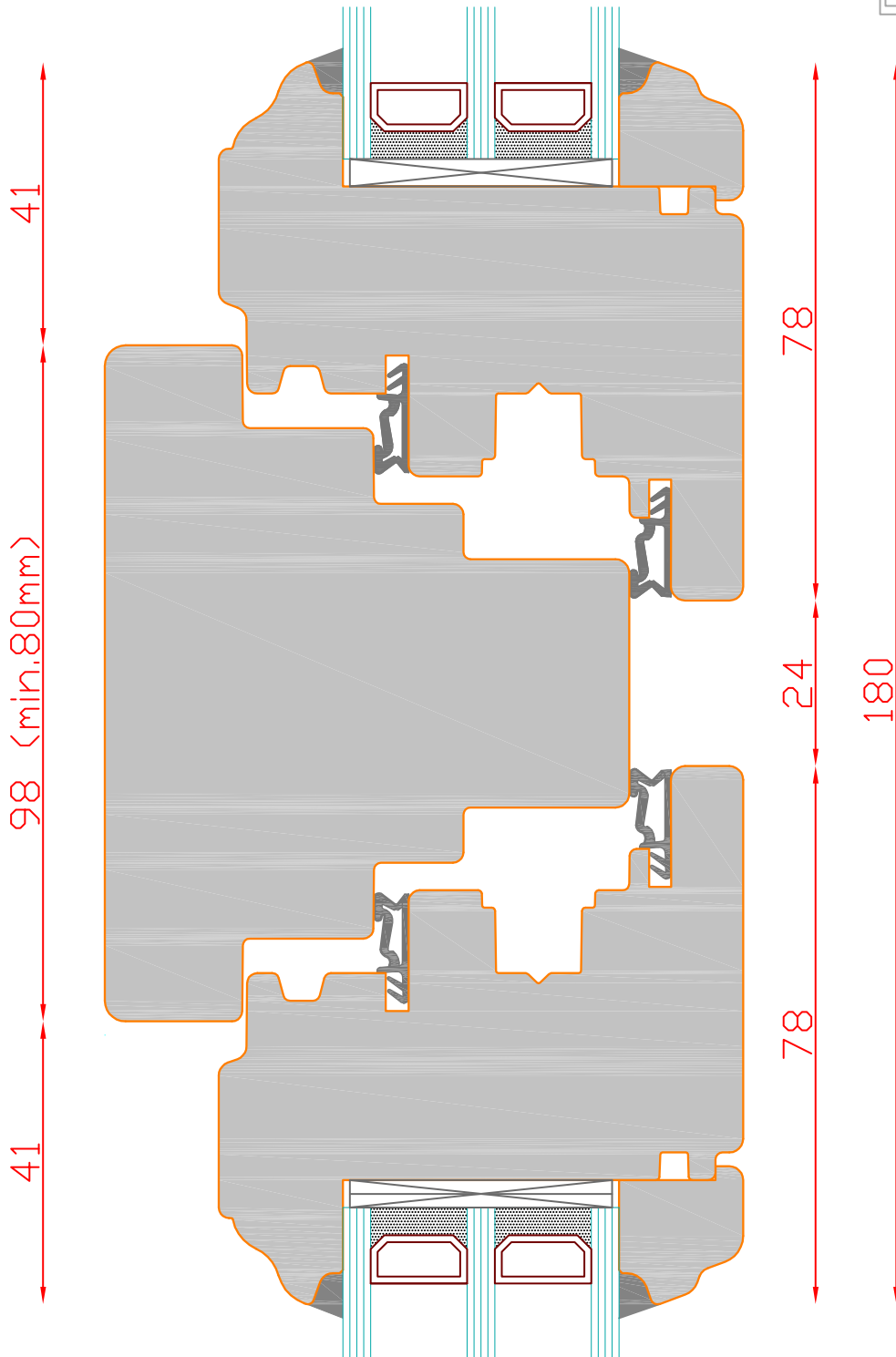
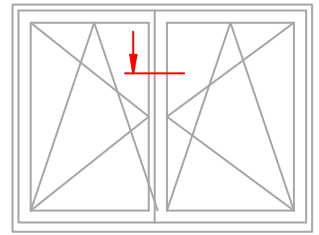
IV76
S-PROFIL

Schnitt :Horizontal / Stulp

Typ: D - DK / Schlagleiste aufgesetzt | Seite: 43

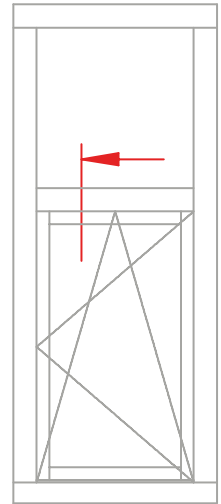
SCHMIDT VISBEK
Fenster. Türen. Innovationen.

Glasstärken von
32mm-40mm möglich

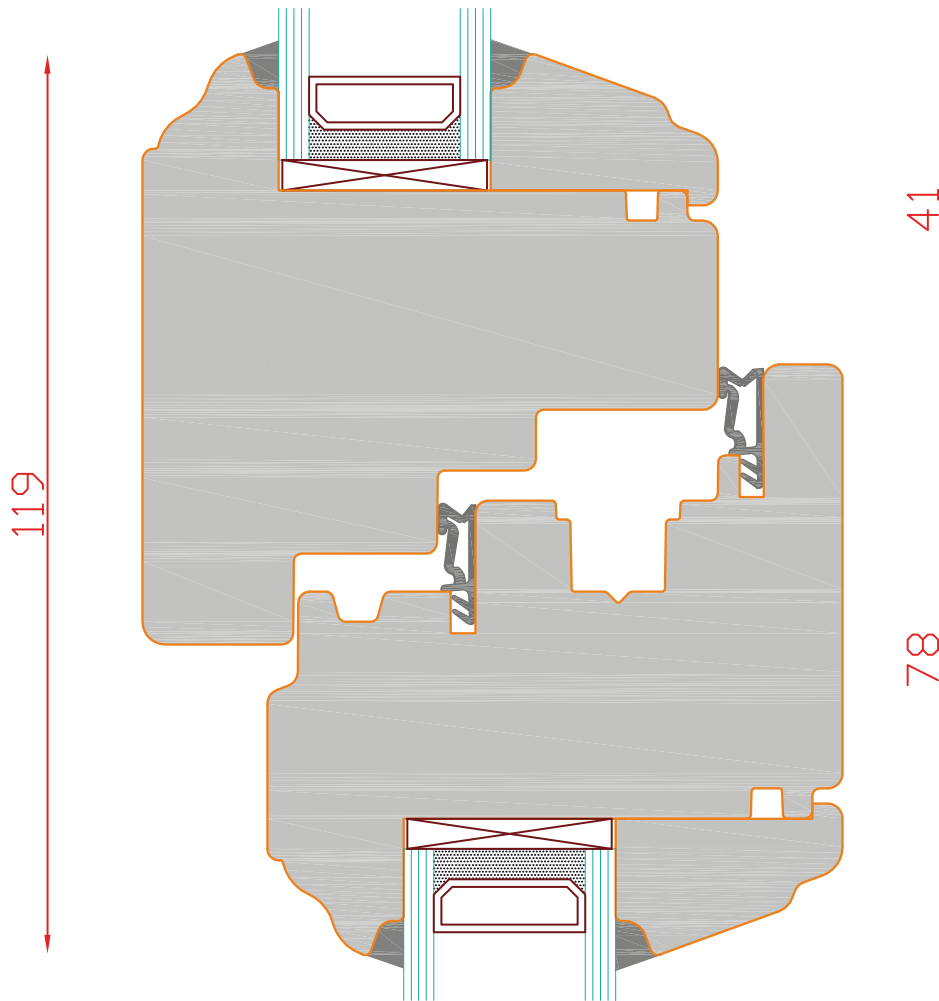


Glasstärken von
32mm-40mm möglich





Glasstärken ab
28mm möglich



Glasstärken ab
28mm möglich



IV76
S-PROFIL

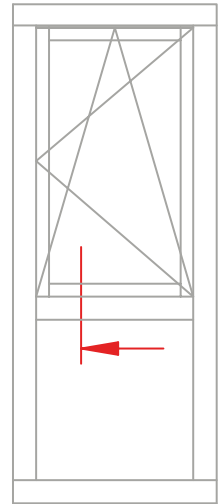
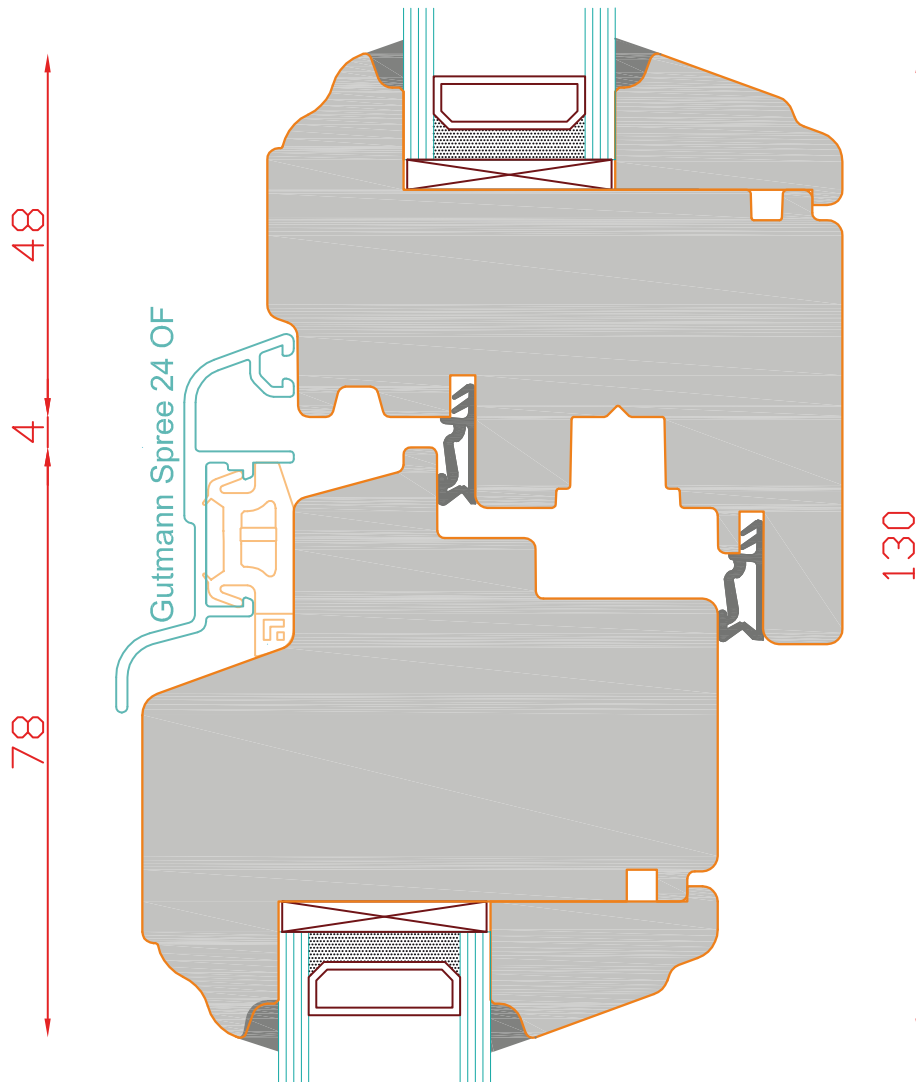
Schnitt : Vertikal Kämpfersituation

Typ: oben FIB / unten DK

| Seite: 45

SCHMIDT VISBEK
Fenster. Türen. Innovationen.

Glasstärken ab
28mm möglich



Glasstärken ab
28mm möglich



IV76
S-PROFIL

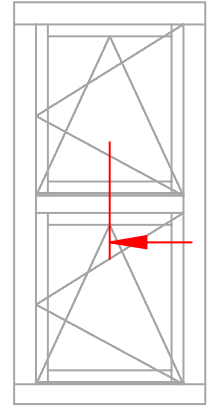
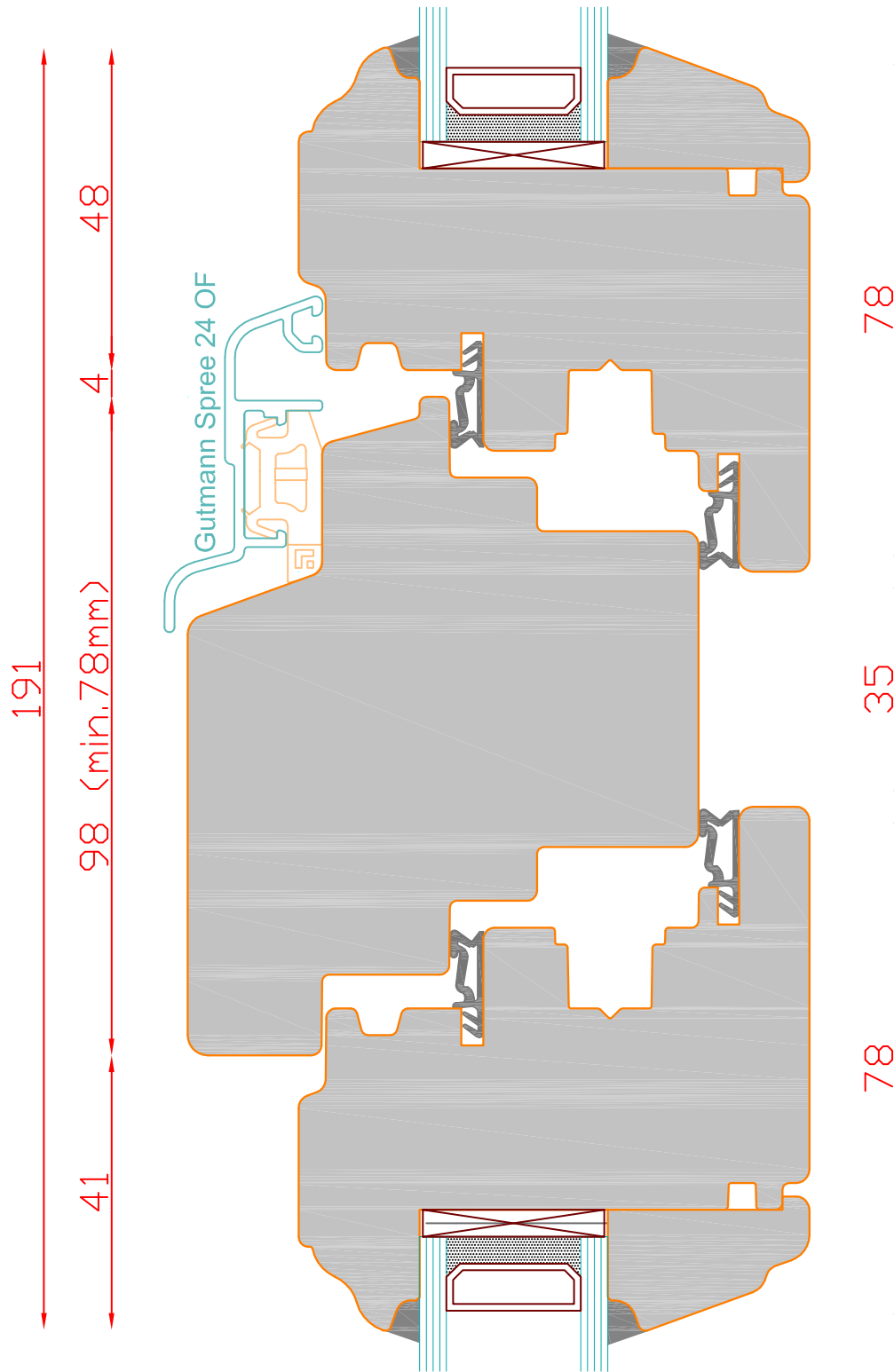
Schnitt : Vertikal Kämpfersituation

Typ: oben DK / unten FIB

| Seite: 46

SCHMIDT VISBEK
Fenster. Türen. Innovationen.

Glasstärken ab 28mm möglich



Glasstärken ab 28mm möglich



IV76
S-PROFIL

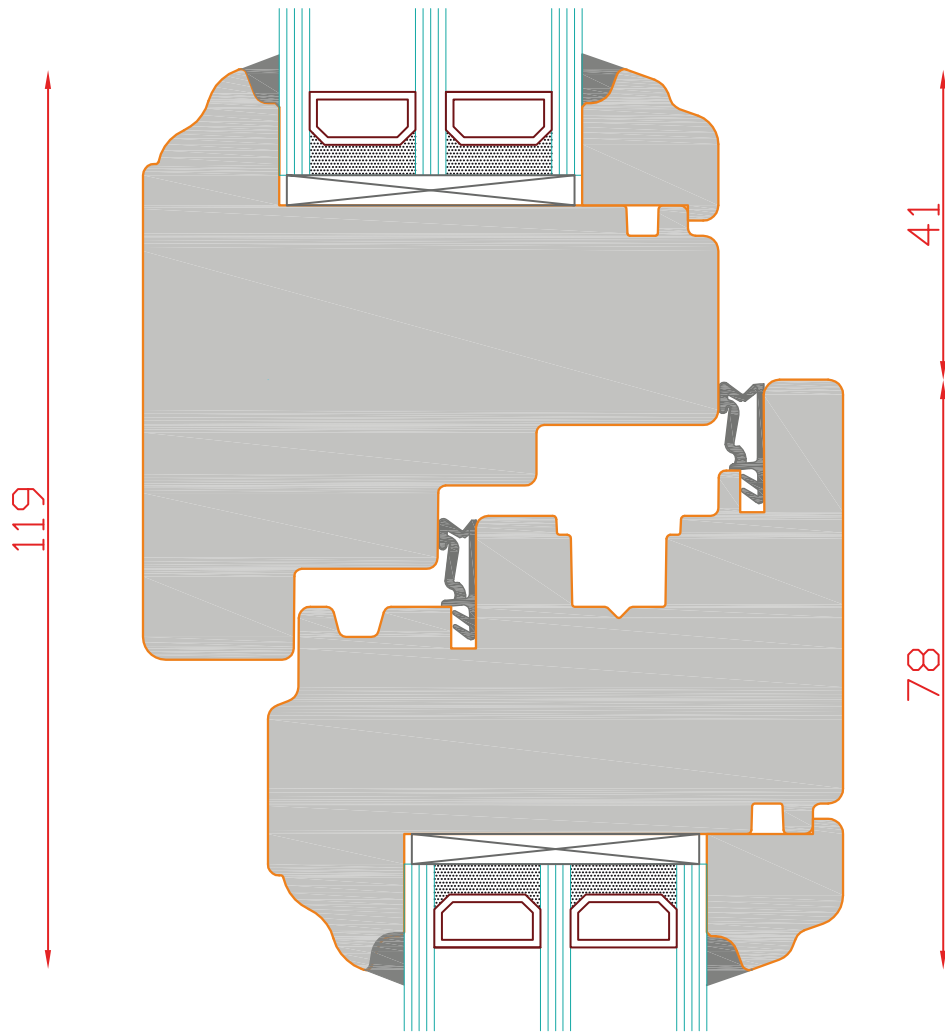
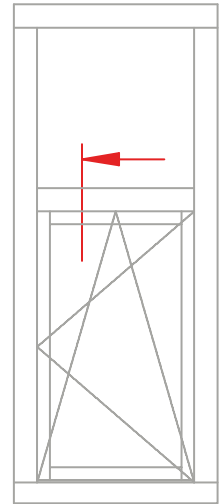
Schnitt : Vertikal Kämpfersituation

Typ: oben DK / unten DK

| Seite: 47

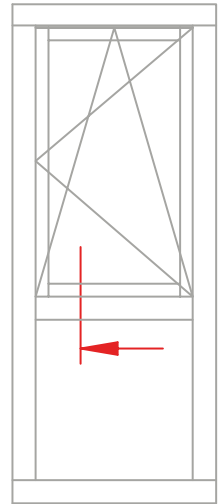
SCHMIDT VISBEK
Fenster. Türen. Innovationen.

Glasstärken von
32mm-40mm möglich

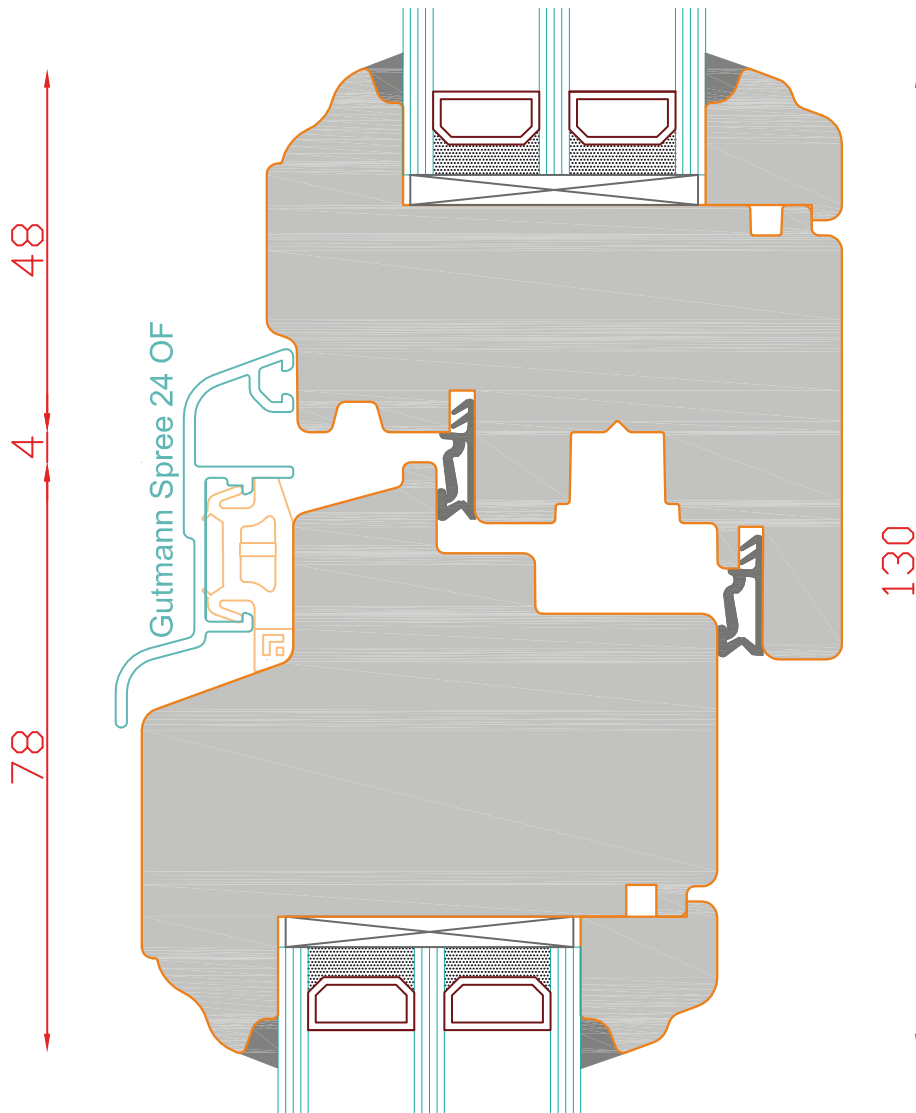


Glasstärken von
32mm-40mm möglich





Glasstärken von
32mm-40mm möglich



Glasstärken von
32mm-40mm möglich



IV76
S-PROFIL

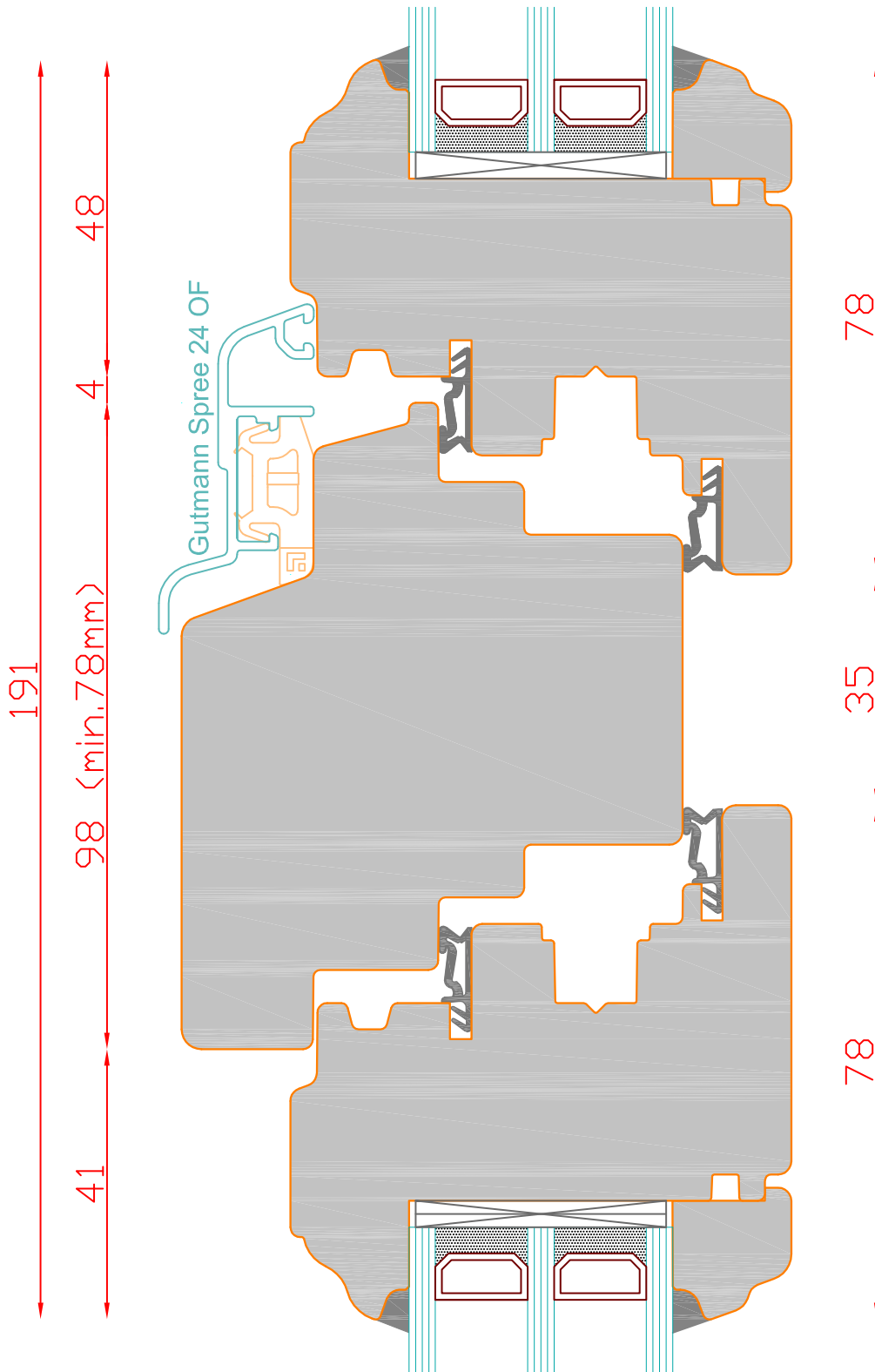
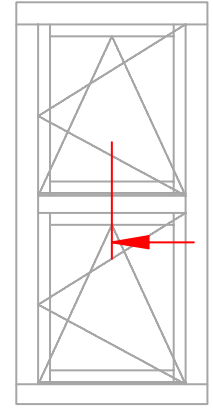
Schnitt : Vertikal Kämpfersituation

Typ: oben DK / unten FIB

Seite: 49

SCHMIDT VISBEK
Fenster. Türen. Innovationen.

Glasstärken von
32mm-40mm möglich



Glasstärken von
32mm-40mm möglich



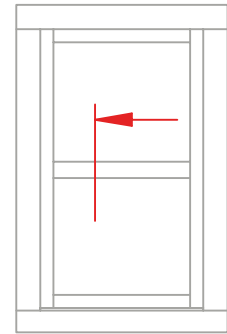
IV76
S-PROFIL

Schnitt : Vertikal Kämpfersituation

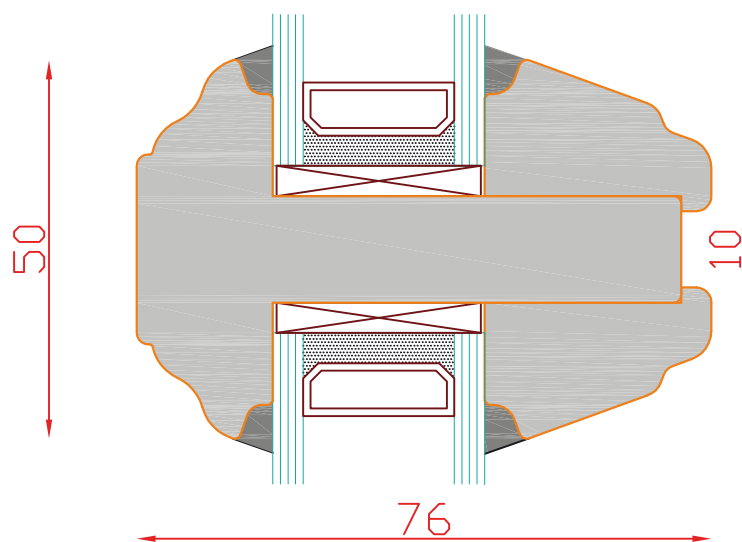
Typ: oben DK / unten DK

Seite: 50

SCHMIDT VISBEK
Fenster. Türen. Innovationen.



Glasstärken ab
28mm möglich



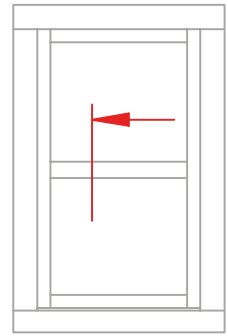
IV76
S-PROFIL

Schnitt : Vertikal 50mm Sprosse

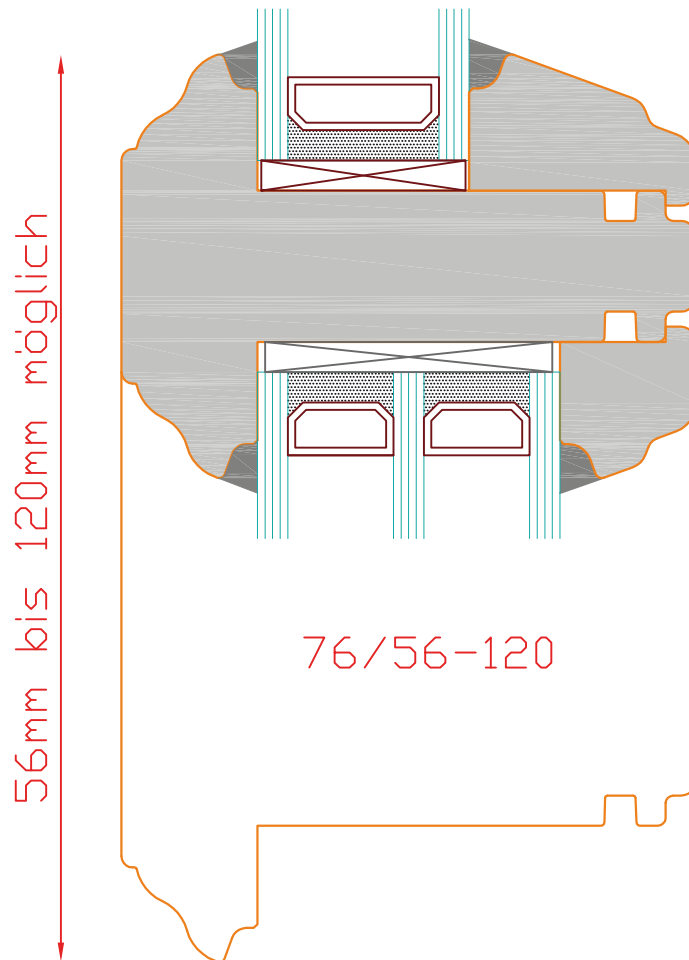
Typ: Konter/Dübel

| Seite: 51

SCHMIDT VISBEK
Fenster. Türen. Innovationen.



Glasstärken ab
28mm möglich



56mm bis 120mm möglich

76/56-120



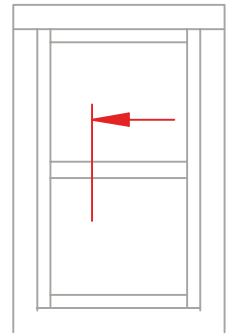
IV76
S-PROFIL

Schnitt : Vertikal 56-120mm Sprosse

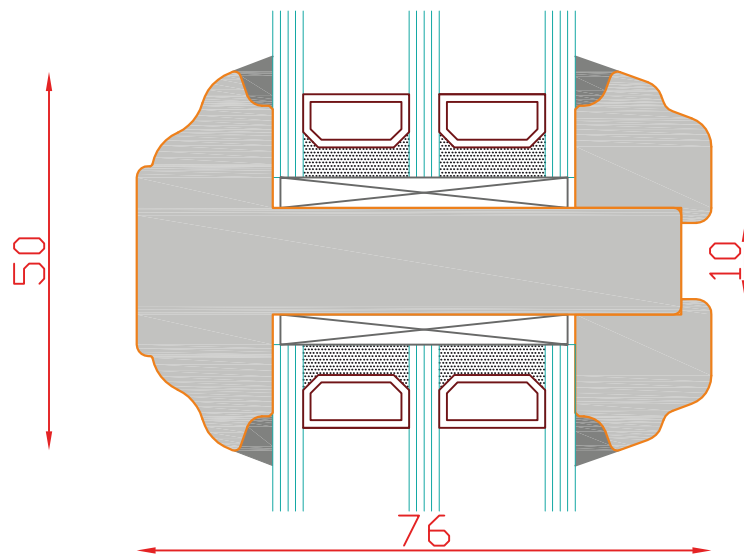
Typ: Konter/Dübel

| Seite: 52

SCHMIDT VISBEK
Fenster. Türen. Innovationen.



Glasstärken von
32mm-40mm möglich



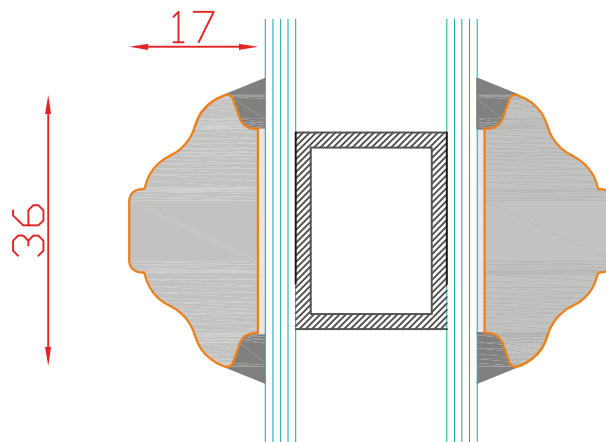
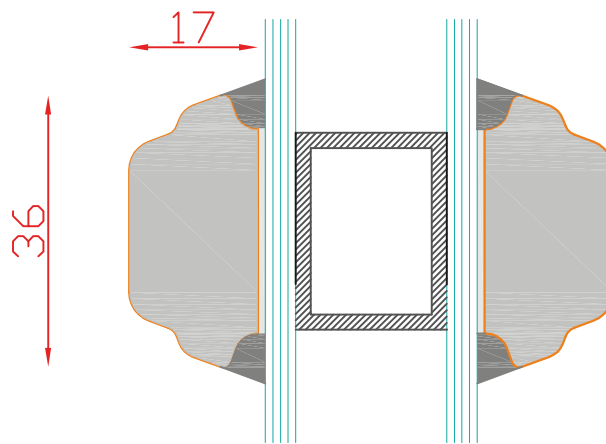
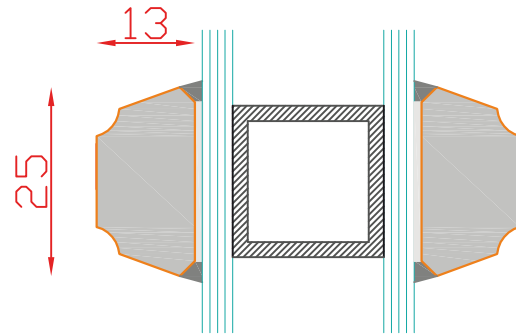
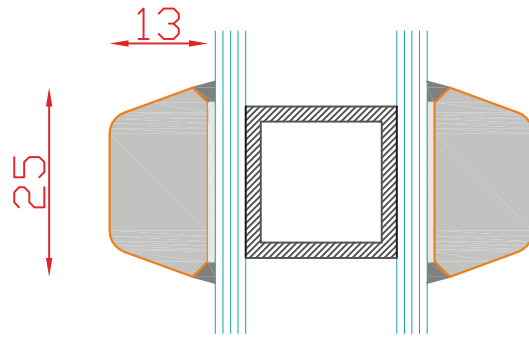
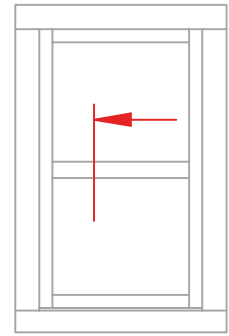
IV76
S-PROFIL

Schnitt : Vertikal 50mm Sprosse

Typ: Konter/Dübel

| Seite: 53

SCHMIDT VISBEK
Fenster. Türen. Innovationen.



IV76
S-PROFIL

Schnitt : Vertikal

Typ: Sprossen, aufgeklebt

| Seite: 54

SCHMIDT VISBEK
Fenster. Türen. Innovationen.